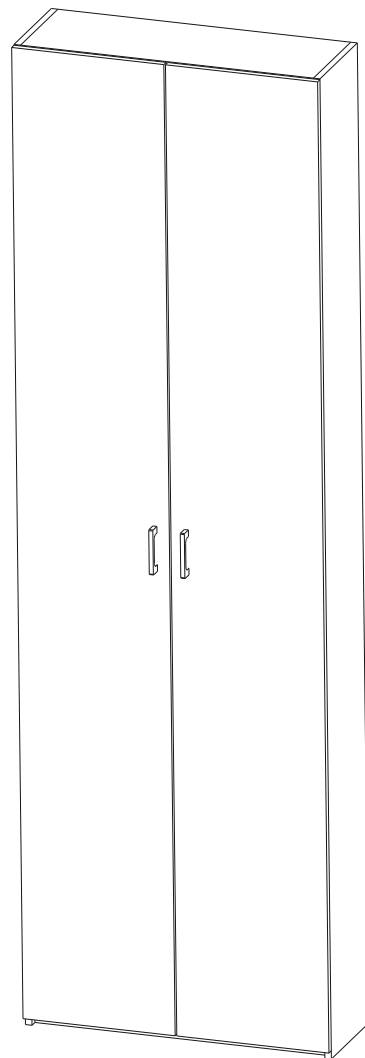


инструкция по сборке и установке ПО-2

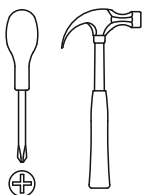
# ОБУВНИЦА



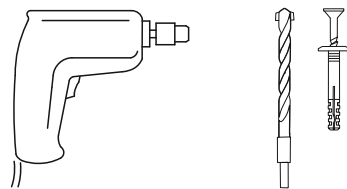
## Таблица комплектации изделия

Наименование детали	№ детали	Размер детали	Кол-во
Крышка	1	716x254	1
Боковая стенка правая	2	2300x254	1
Боковая стенка левая	3	2300x254	1
Дно	4	716x250	1
Цоколь	5	716x50	1
Створка	6	2278x372	2
Полка	7	248x348	32
Задняя стенка	8	2278x365	2
Перегородка	9	2218x250	1

Инструмент для сборки изделия



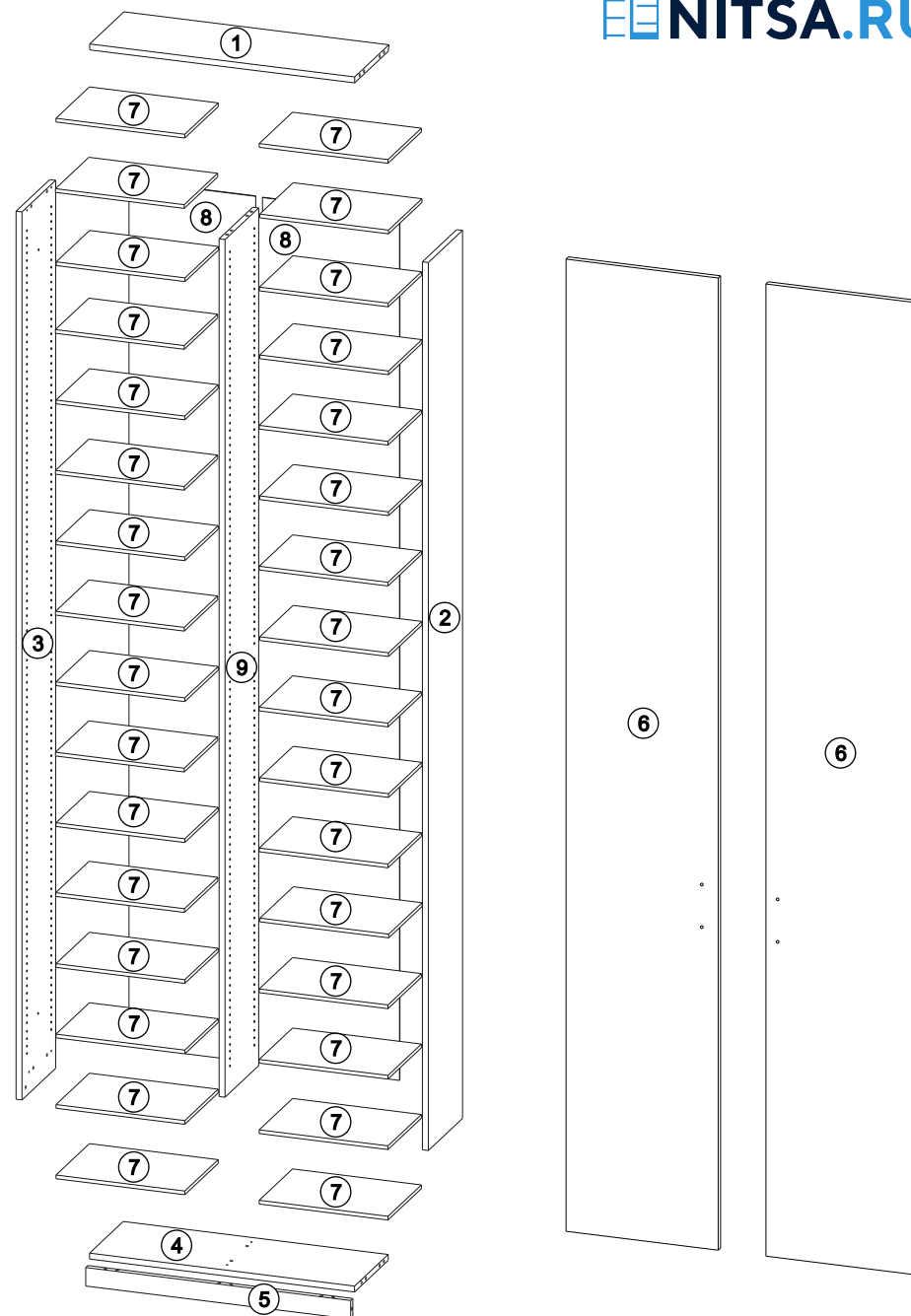
Инструмент для крепления к стене

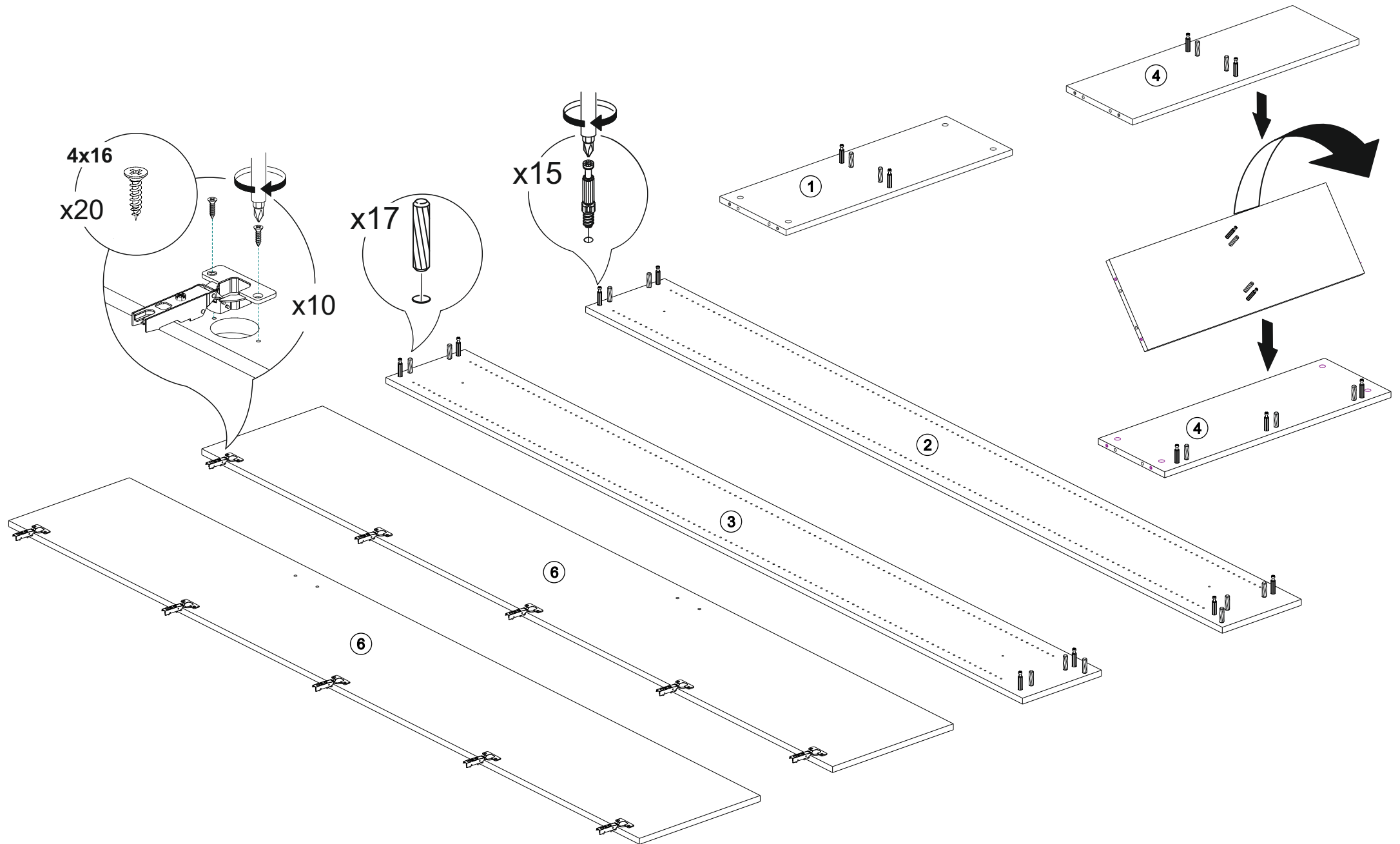


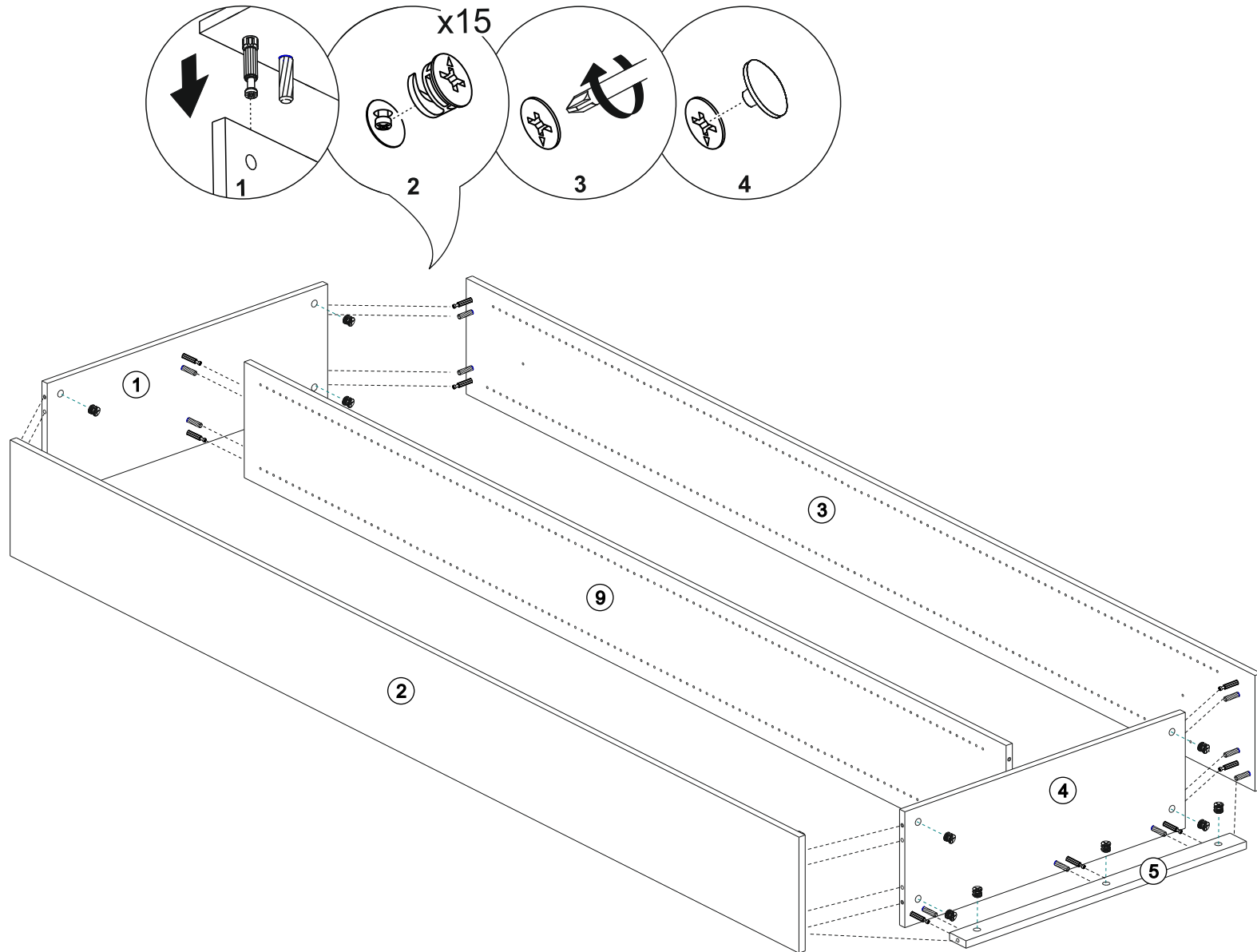
\* бура и дюбеля нет в комплекте, зависят от типа стены

## Таблица комплектности фурнитуры

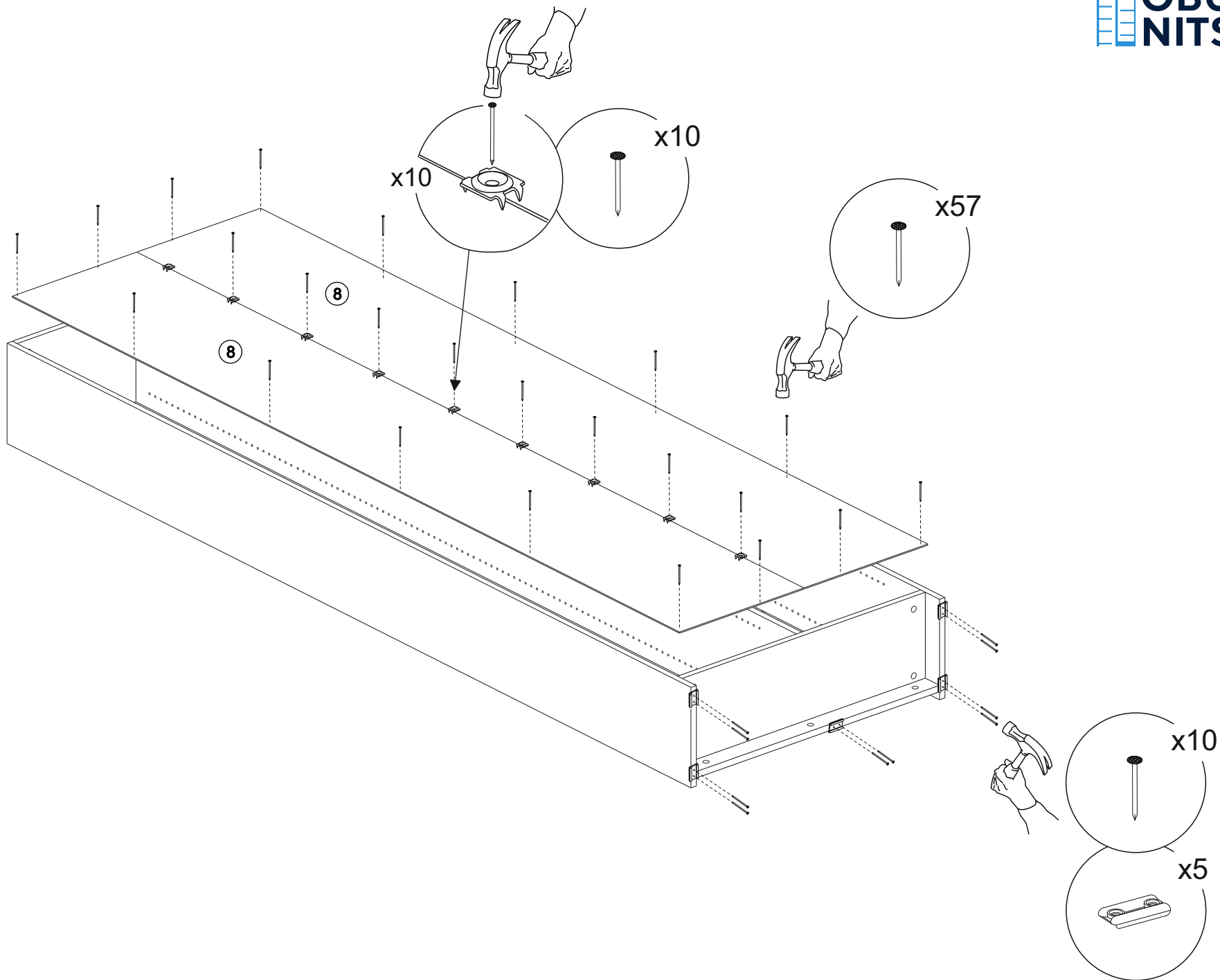
Шкант 8x30  17 шт.	Стяжка эксцентриковая  15 компл.	Петля  10 компл.	Шуруп 4x16  42 шт.	Подпятник  5 шт.	
Гвоздь  77 шт.	Уголок  1 шт.	Заглушки  15 шт.	Стяжка межсекционная  2 шт.	Полкодержатель  132 шт.	Ручка скоба или кнопка  2 компл.



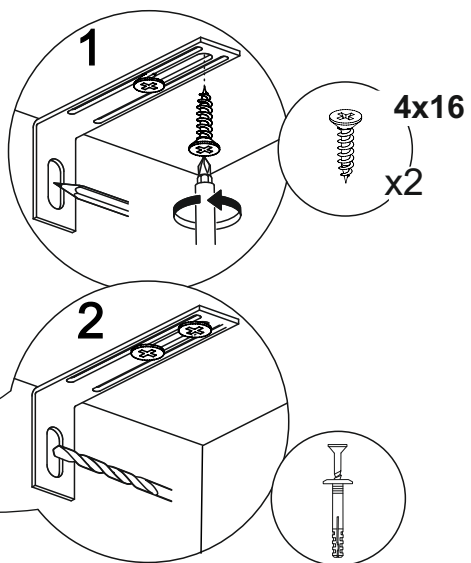




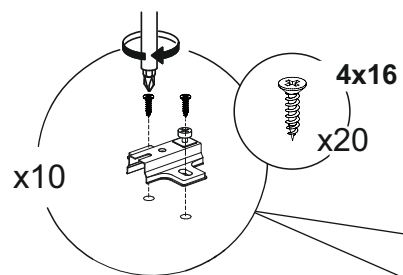
3



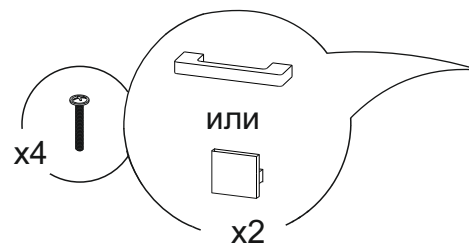
# 4



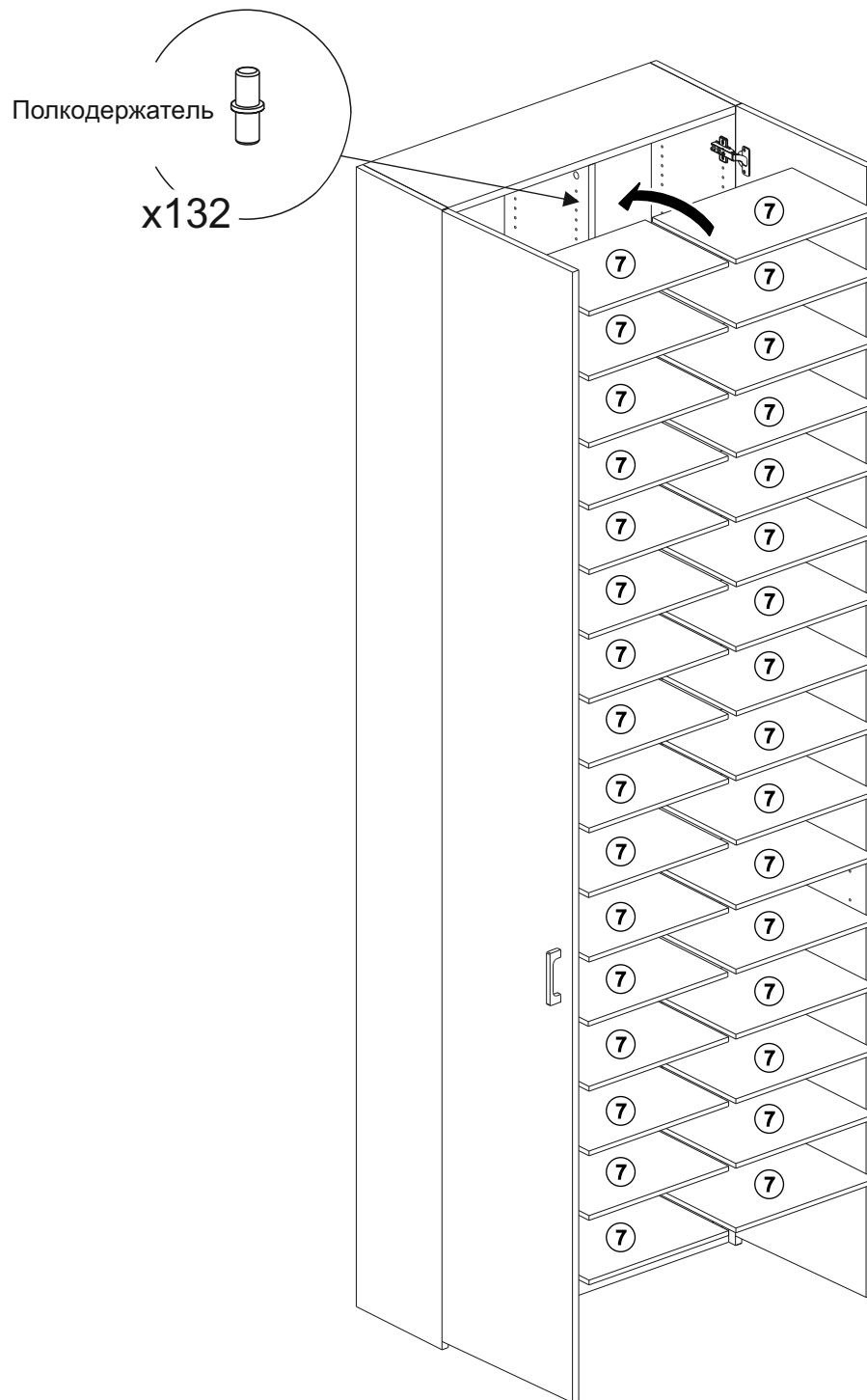
# 5



**ВНИМАНИЕ!**  
Крепить к стене обязательно,  
до навешивания дверцы!



# 6



**ВНИМАНИЕ!**  
Крепить к стене обязательно,  
до навешивания дверцы!