

инструкция по сборке и установке ПО-3

ОБУВНИЦА

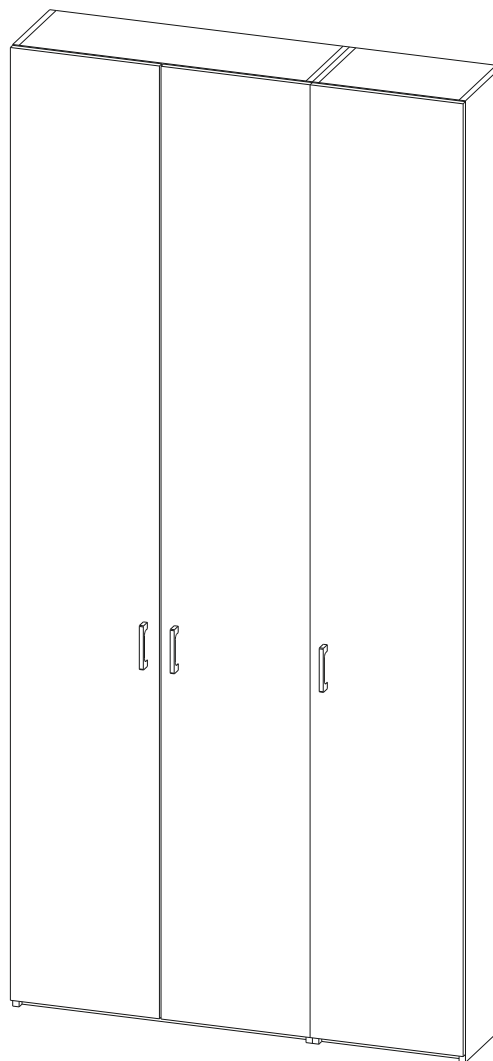
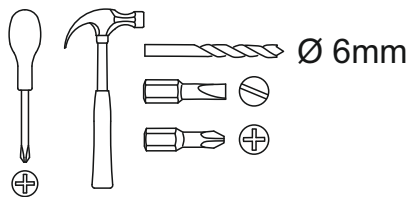


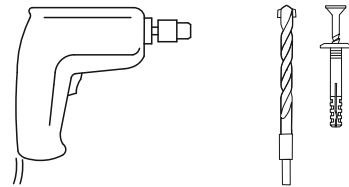
Таблица комплектации изделия

Наименование детали	№ детали	Размер детали	Кол-во
Крышка	1	716x254	1
Боковая стенка правая	2	2300x254	1
Боковая стенка левая	3	2300x254	1
Дно	4	716x250	1
Цоколь	5	716x50	1
Створка	6	2278x372	2
Полка	7	248x348	32
Задняя стенка	8	2278x365	2
Перегородка	9	2218x250	1

Инструмент для сборки изделия



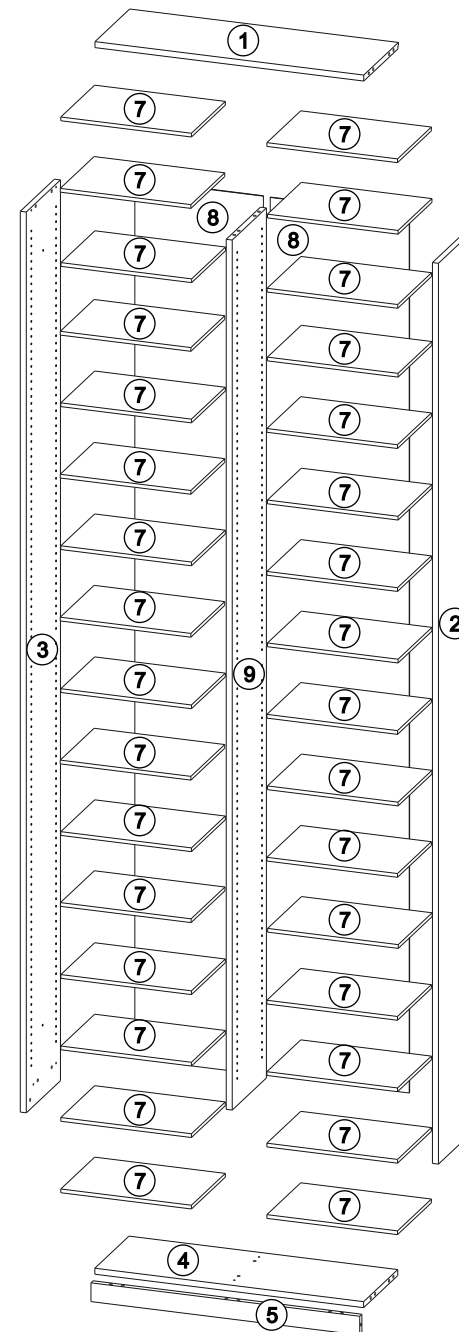
Инструмент для крепления к стене



* бура и дюбеля нет в комплекте, зависят от типа стены

Таблица комплектности фурнитуры

Шкант 8x30  17 шт.	Стяжка эксцентриковая  15 компл.	Петля  10 компл.	Шуруп 4x16  42 шт.	Подпятник  5 шт.	
Гвоздь  77 шт.	Уголок  1 шт.	Заглушки  15 шт.	Стяжка межсекционная  2 шт.	Полкодержатель  132 шт.	Ручка скоба или кнопка  2 компл.



Часть обувницы
1 из 2

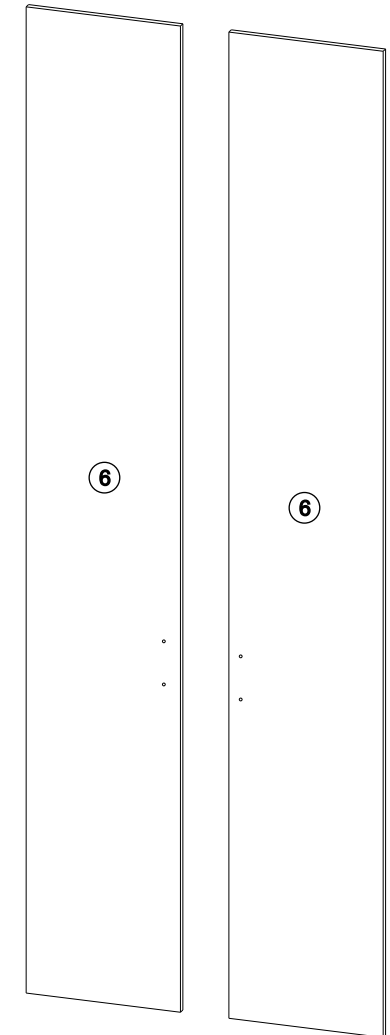
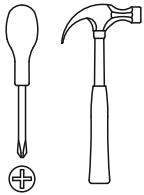


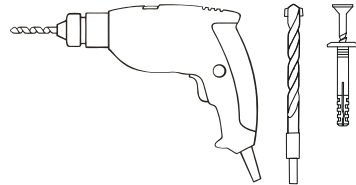
Таблица комплектации изделия

Наименование детали	№ детали	Размер детали	Кол-во
Крышка	1	350x254	1
Боковая стенка правая	2	2300x254	1
Боковая стенка левая	3	2300x254	1
Дно	4	350x250	1
Цоколь	5	350x50	1
Створка	6	2278x382	1
Полка	7	248x348	16
Задняя стенка	8	2278x382	1

Инструмент для сборки изделия



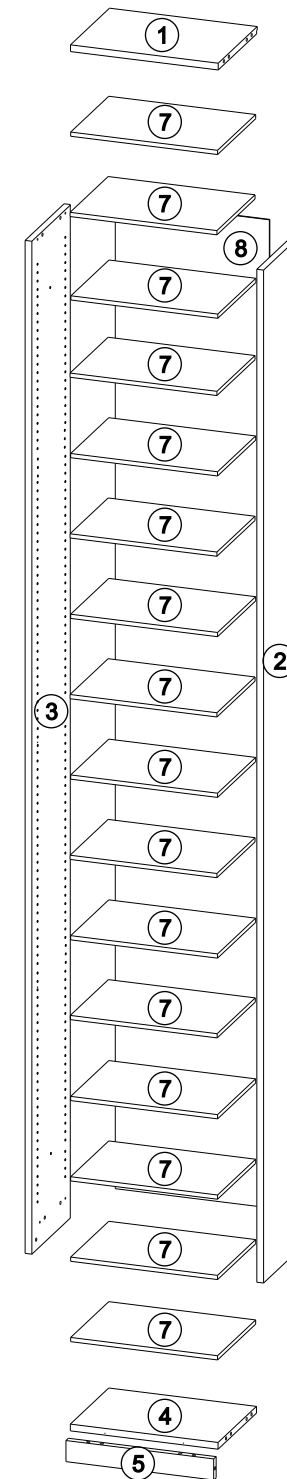
Инструмент для крепления к стене



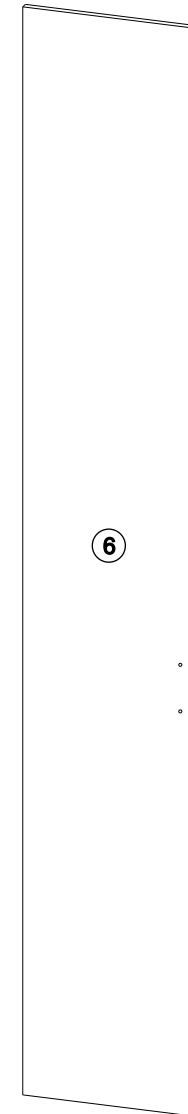
* бура и дюбеля не в комплекте, зависят от типа стены

Таблица комплектности фурнитуры

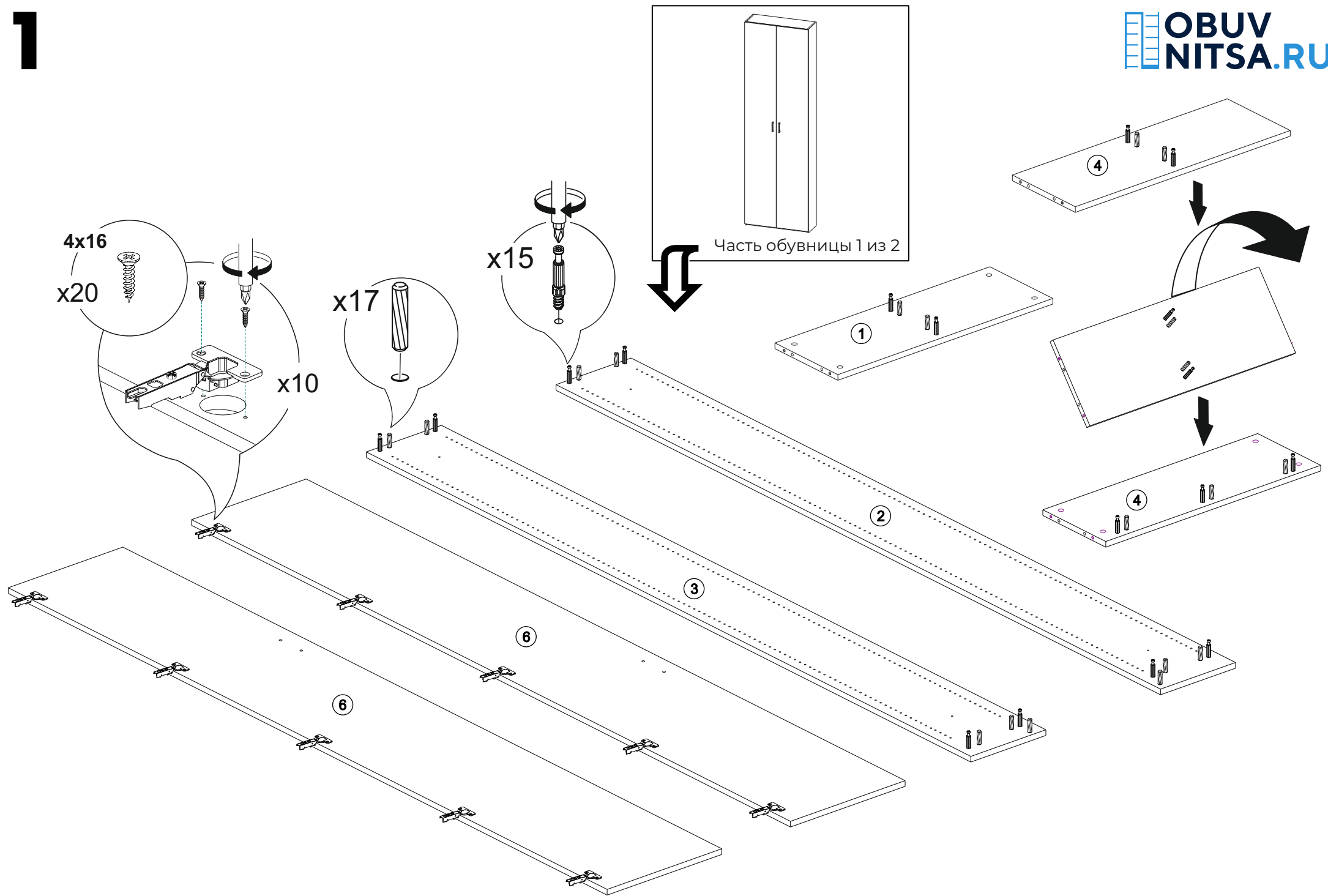
Шкант 8x30 12 шт.	Стяжка эксцентриковая 10 компл.	Петля 5 компл.	Шуруп 4x16 22 шт.	Подпятник 5 шт.	
Гвоздь 67 шт.	Уголок 1 шт.	Заглушки 10 шт.	Стяжка межсекционная 2 шт.	Полкодержатель 64 шт.	Ручка скоба или кнопка 1 компл.

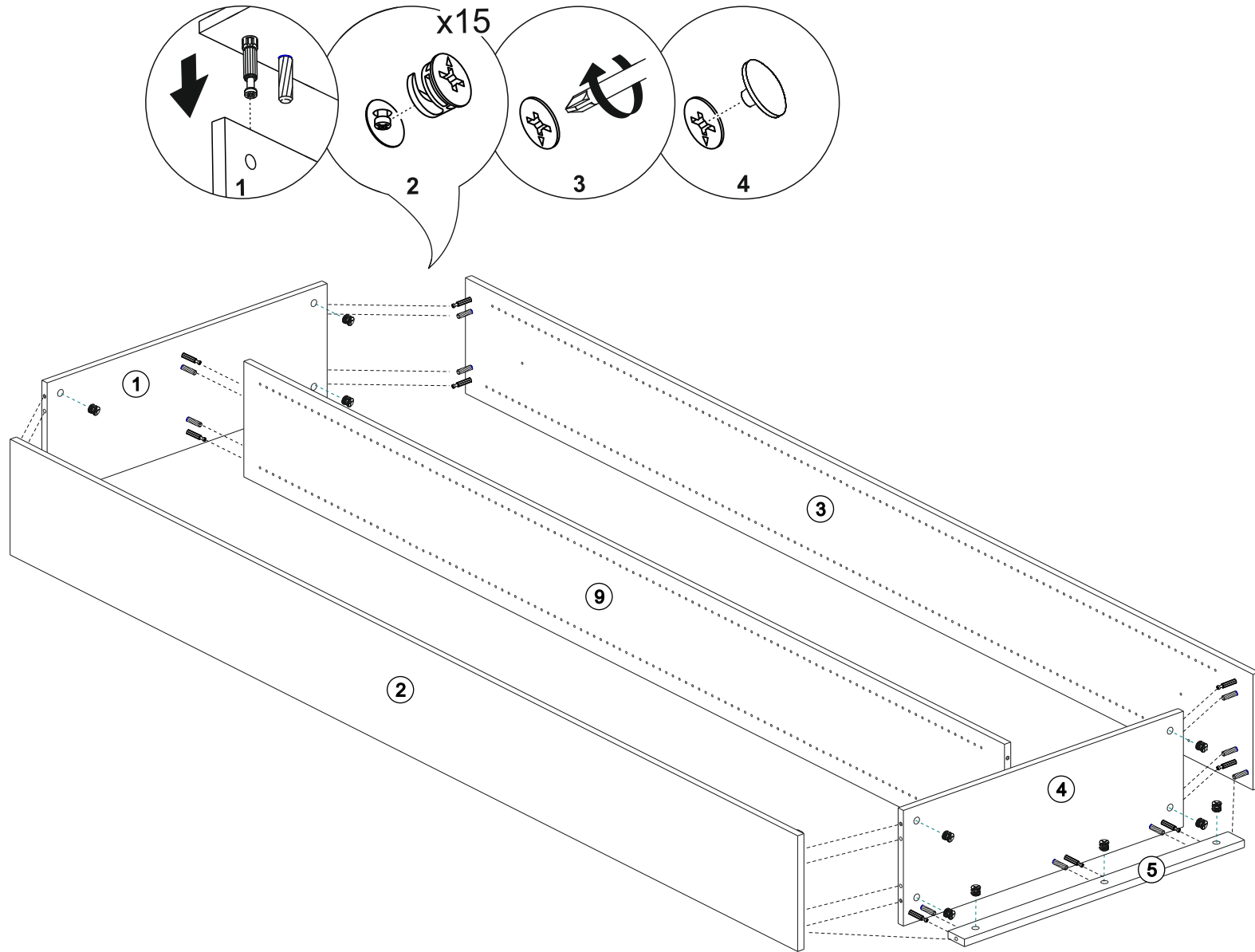


Часть обувницы
2 из 2

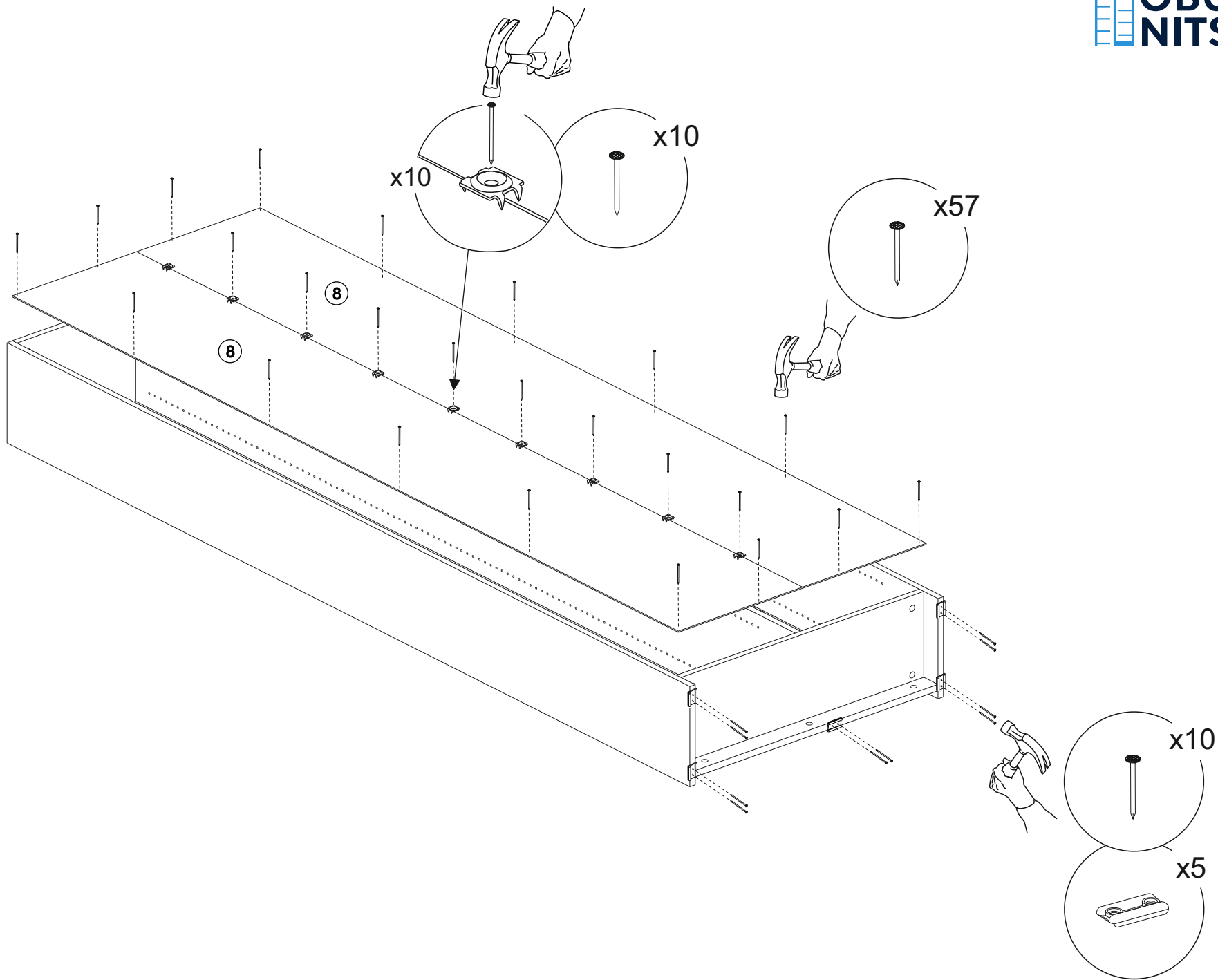


1

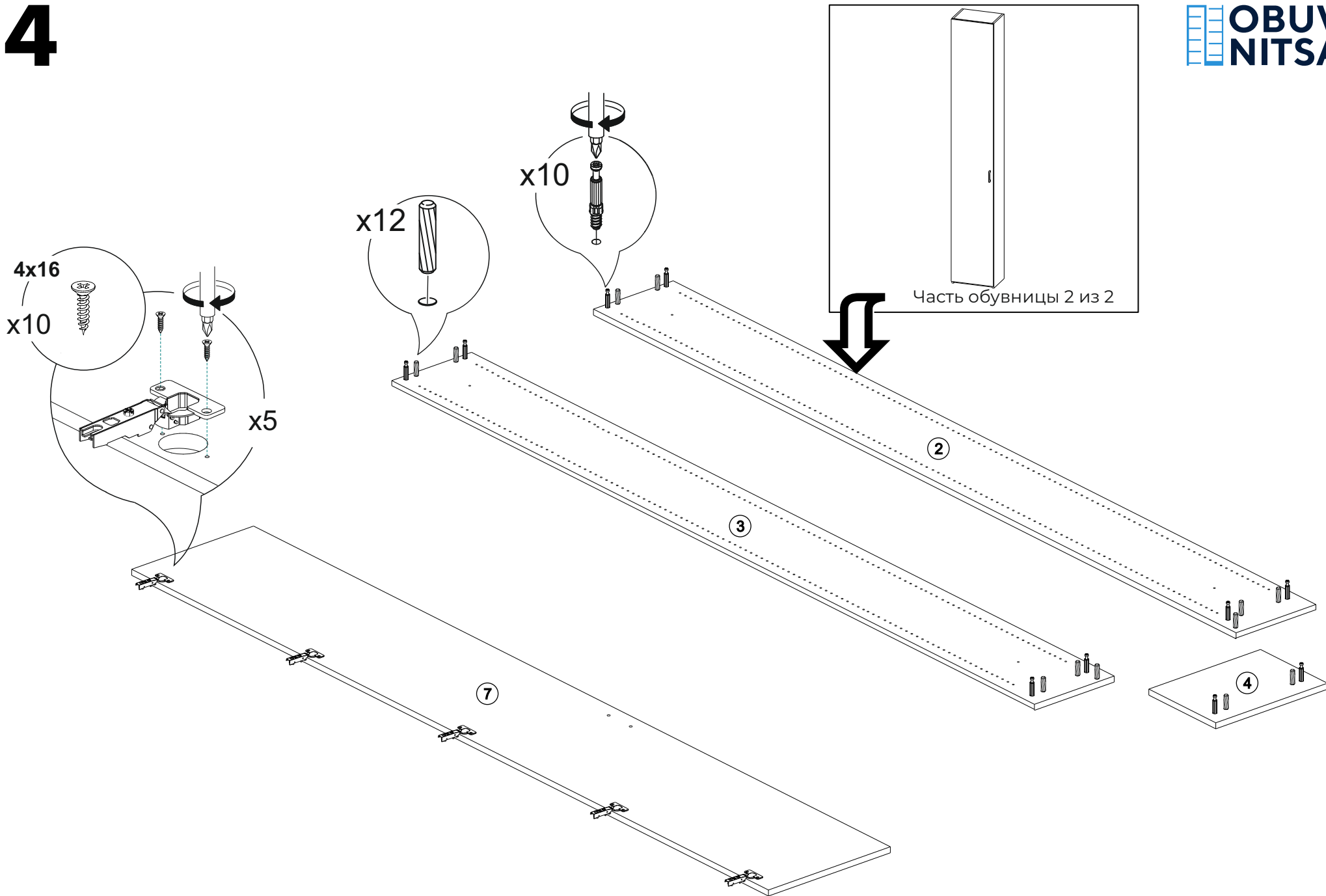


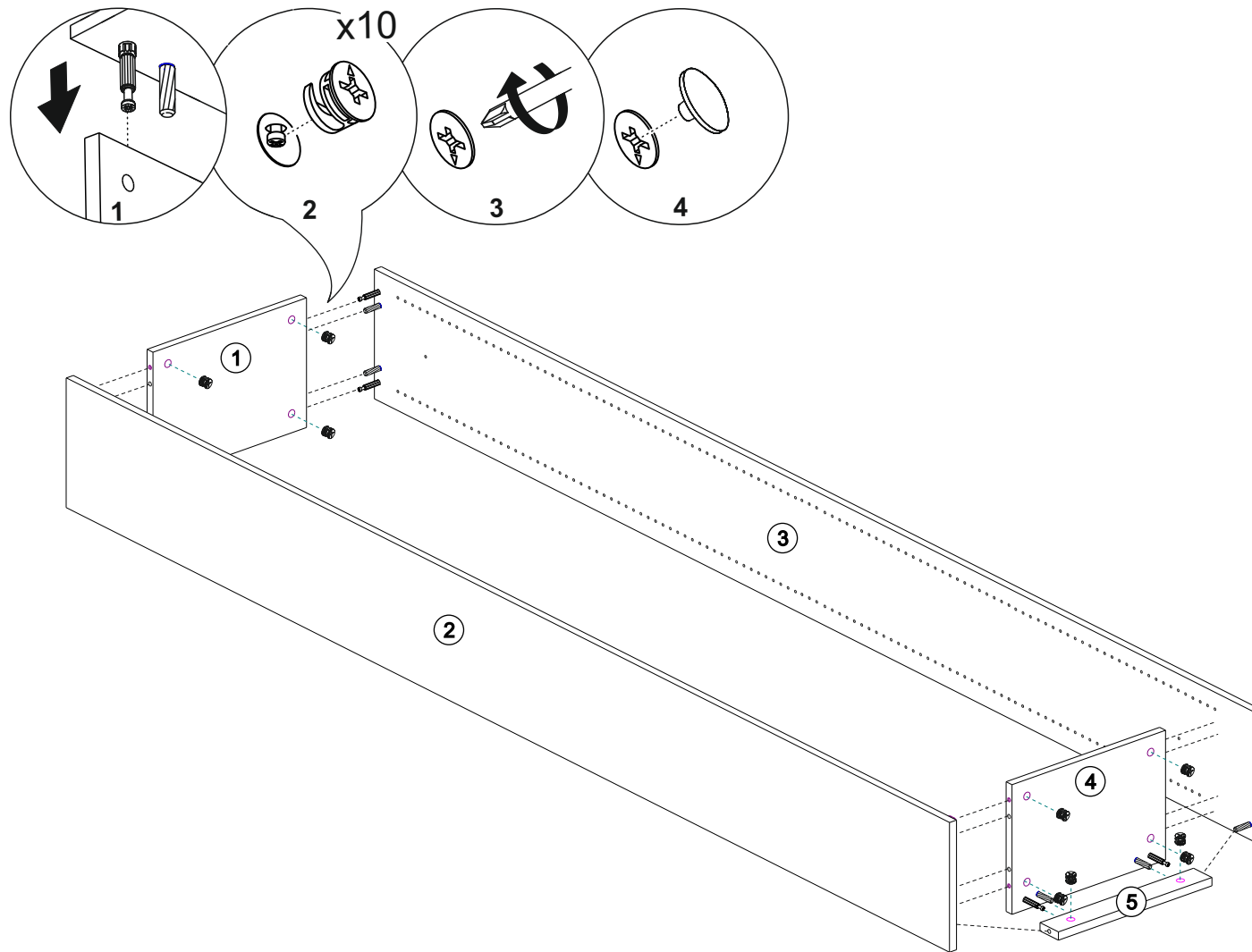


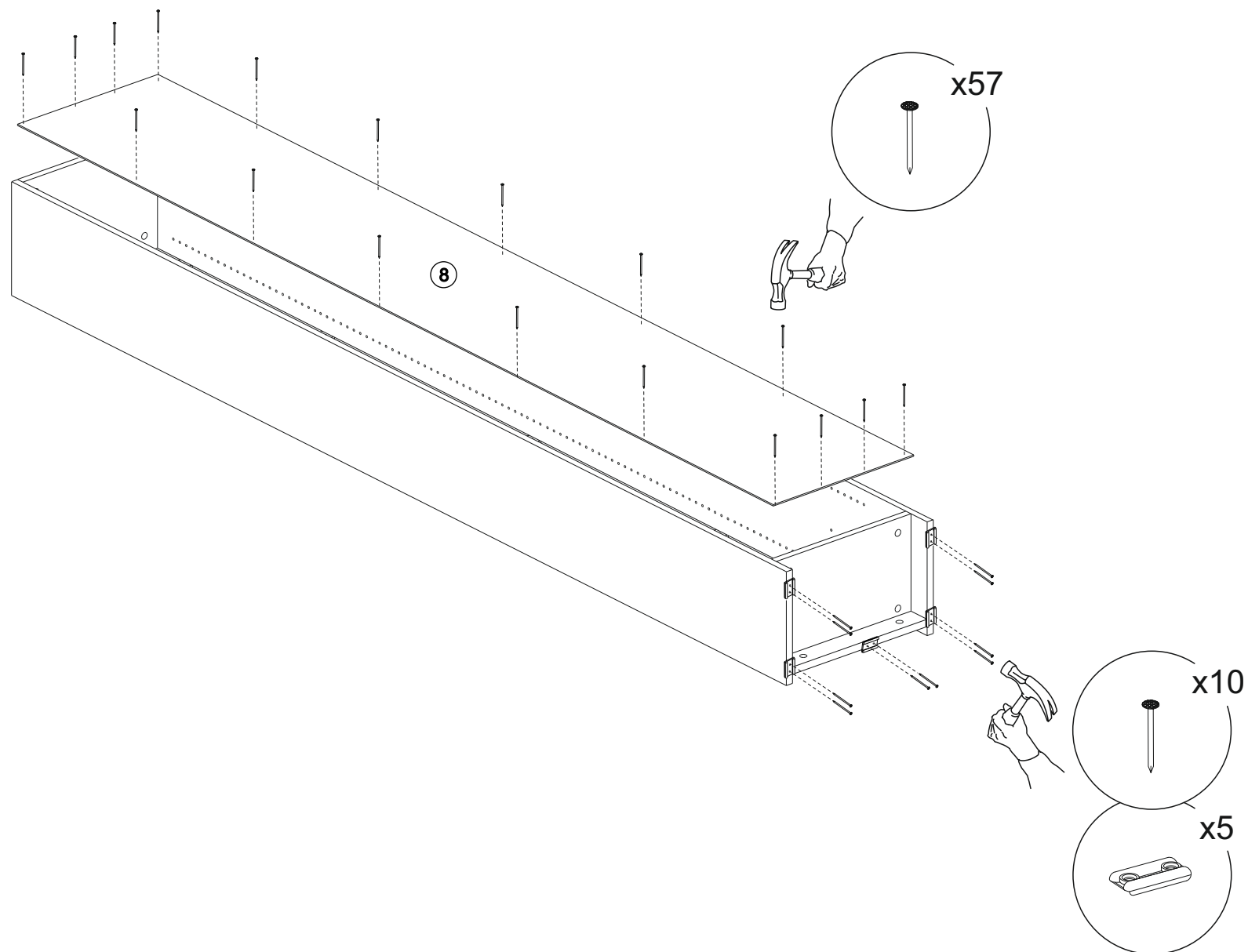
3

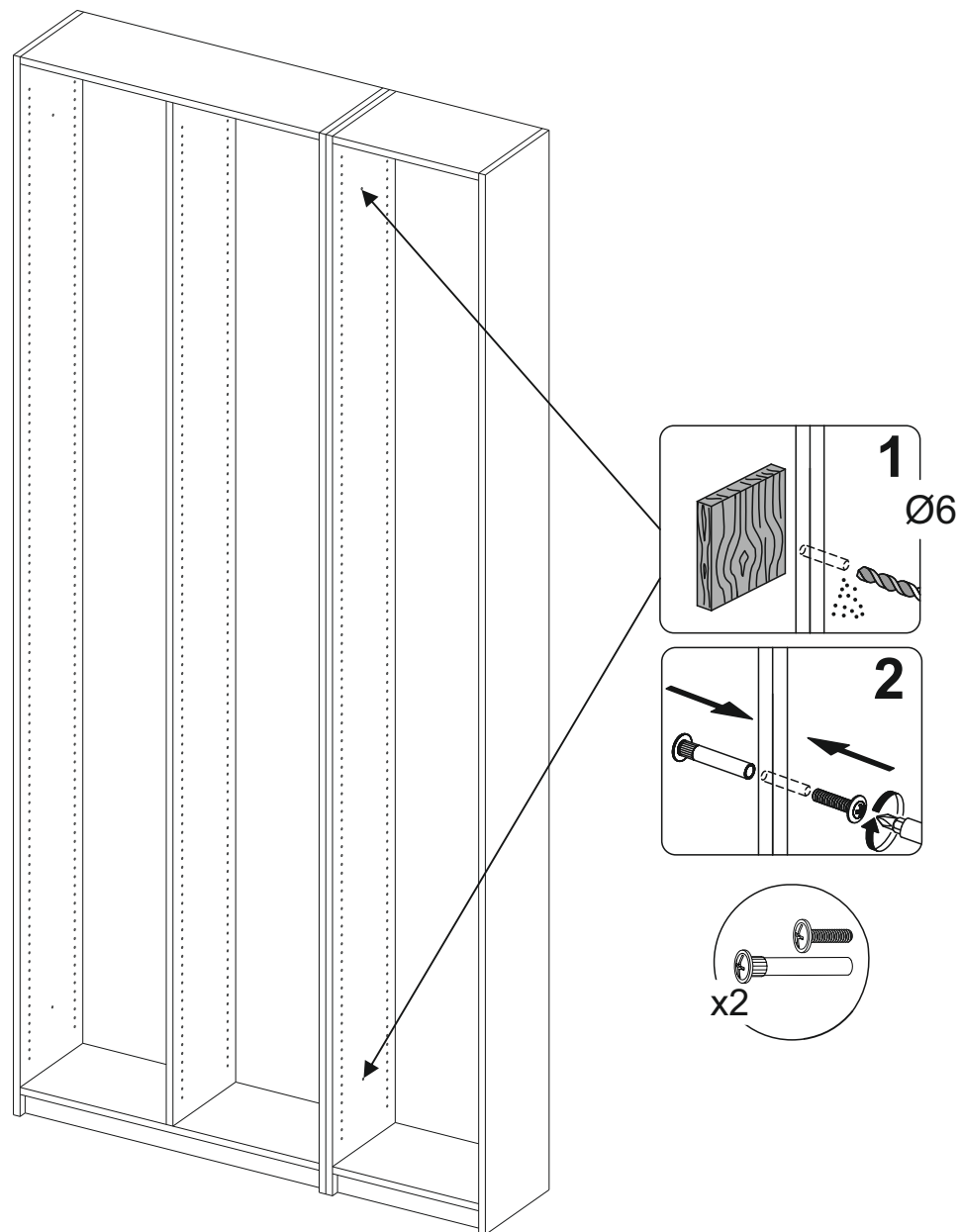


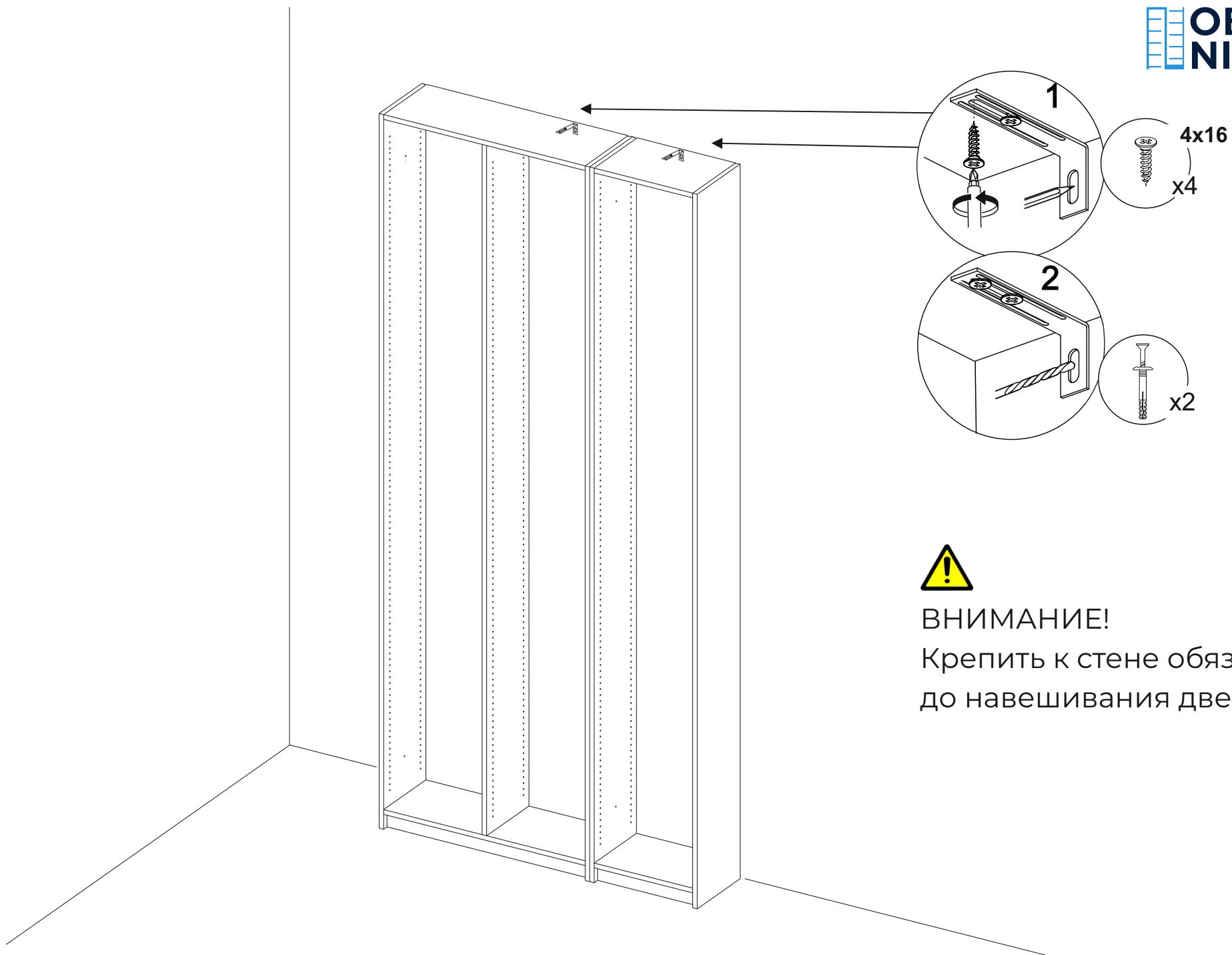
4





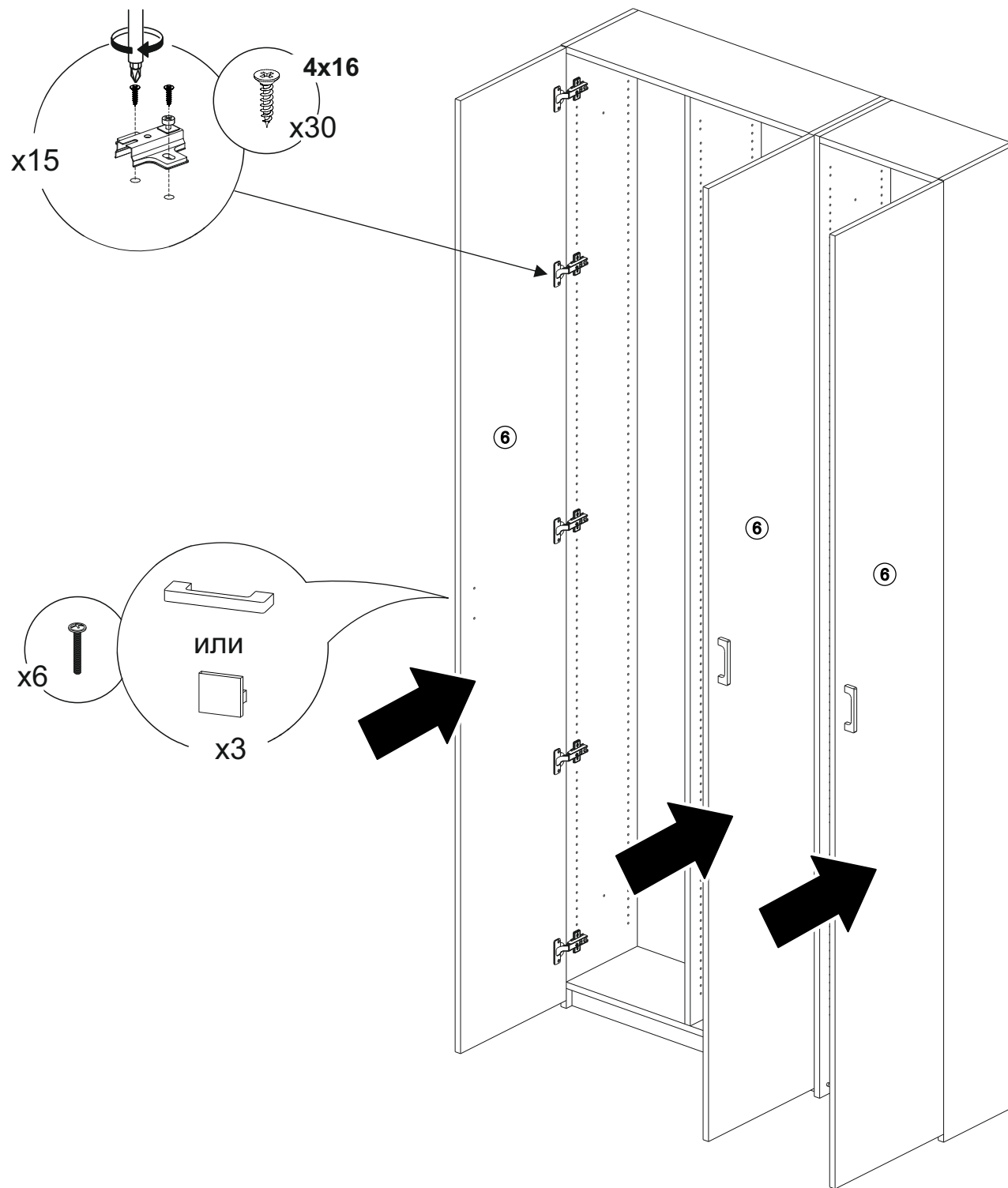






ВНИМАНИЕ!
Крепить к стене обязательно,
до навешивания дверцы!

9



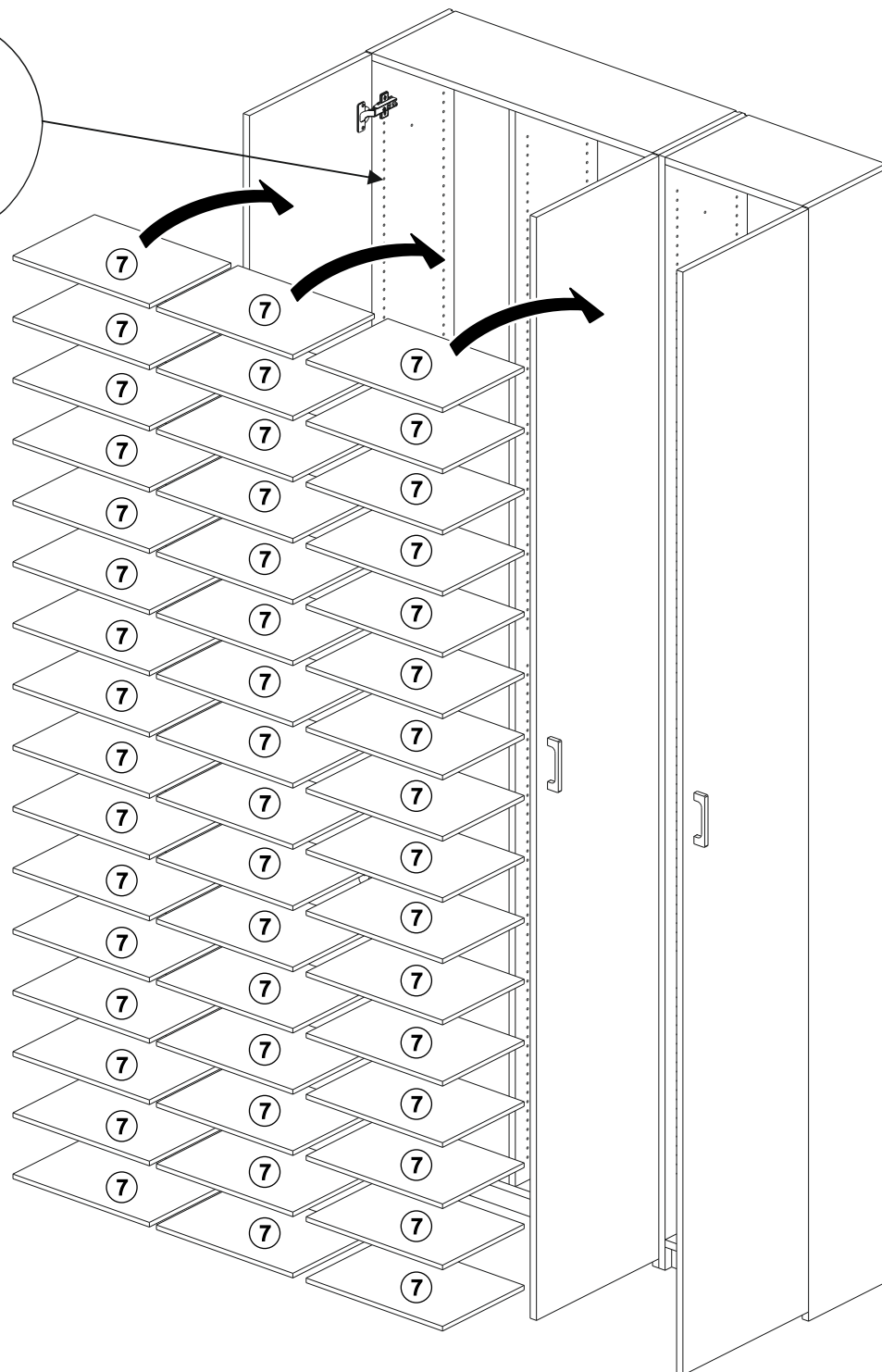
ВНИМАНИЕ!
Крепить к стене обязательно,
до навешивания дверцы!

10

Полкодержатель



x192



ВНИМАНИЕ!
Крепить к стене обязательно,
до навешивания дверцы!